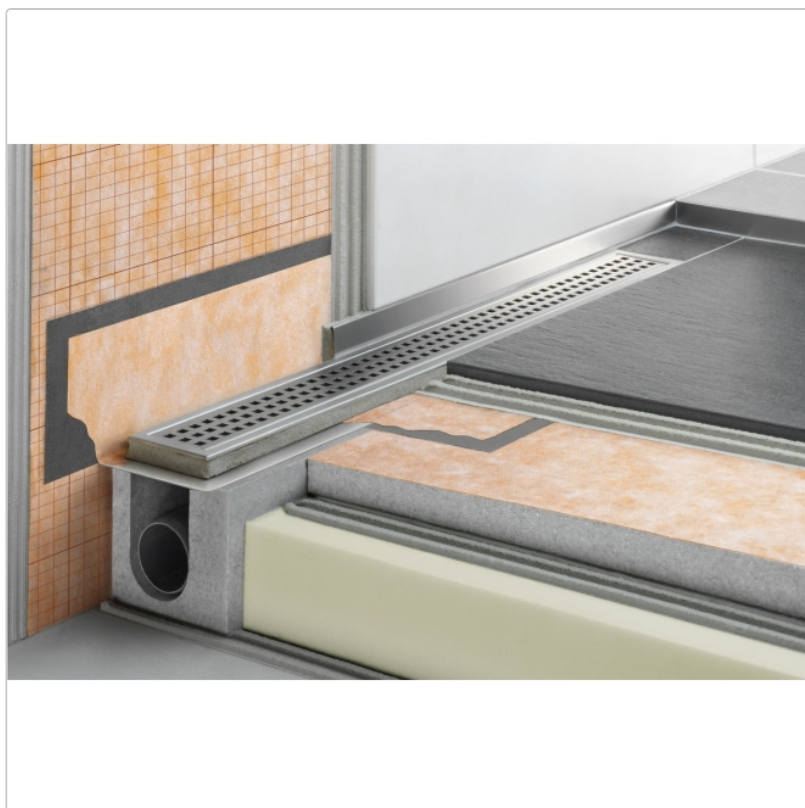


Produktinformation

Schlüter KERDI-LINE-H 50, KLH50GE160

Art-Nr.: KLH50GE160 / GTIN: 4011832144189 / Marke: [Schlüter](#)

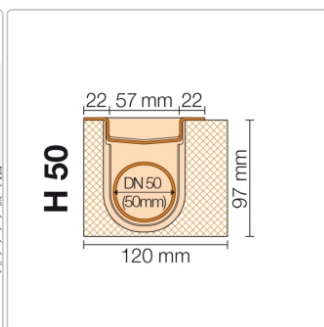
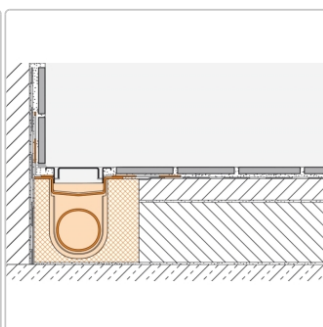


414,95EUR / Stück

Grundpreis: 414,95EUR / Paket

inkl. 19% USt. zzgl. Versand

Lieferzeit: 3-6 Werktage



Produktinformation



Art: Bodenablaufsystem
Gewicht: 4,46 kg/Stück
Hinweis: Ablaufleistung: 0,6 l/s
Höhe: 97 mm
Nennmass: 160 cm
Serie: Kerdi-Line-H 50

Set Edelstahl-Linienentwässerung V4A mit Geruchsverschluss, Ablauf DN 50 horizontal Länge innenmaß: 160 cm Länge außenmaß: 165 cm **Technische Daten** Ablauf: DN 50 Ablaufleistung: 0,6 l/s Einbauhöhe: 97 mm Breite der Abdeckung inkl. Rahmen: 74 mm **Set-Komponenten**

- Eckabdichtung (für seitlichen Wandanschluss)
- zweiteiliger Geruchsverschluss
- Rinnenkörper mit Dichtmanschette
- Ablaufgehäuse
- Ablaufrohr
- Rinnenträger

Hersteller

Kontaktinformation gem. Art. 19 EU GPSR

Postanschrift

Schlüter-Systems KG

Schmöllestraße 7
58640 Iserlohn
Germany

Elektronische Adresse

Website: <https://eu.schluter.com/de-DE/>

Produktinformation

E-Mail Adresse: info@schlueter.de
