

Produktinformation

Schlüter KERDI-LINE-C 19 mm Rahmen, KLCA19EB160

Art-Nr.: KLCA19EB160 / GTIN: 4011832173684 / Marke: [Schlüter](#)

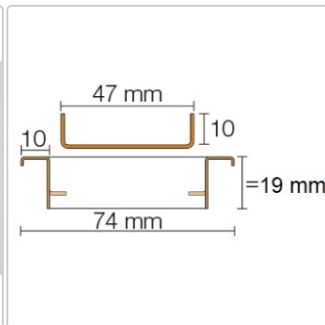


352,95EUR / Stück

Grundpreis: 352,95EUR / Paket

inkl. 19% USt. zzgl. Versand

Lieferzeit: 3-6 Werktage



Produktinformation

Art: Rahmen mit verfliesbarem Rost
Design: Line-C
Farbe: Schlüter Edelstahl Gebürstet
Gewicht: 2,38 kg/Stück
Höhe: 19 mm
Nennmass: 160 cm
Serie: Kerdi-Line-C

Designrost C mit 19 mm Rahmen, Edelstahl V4A gebürstet **Hinweis** 19mm für Belegstärken 3-15 mm

Hersteller

Kontaktinformation gem. Art. 19 EU GPSR

Postanschrift

Schlüter-Systems KG

Schmölestraße 7
58640 Iserlohn
Germany

Elektronische Adresse

Website: <https://eu.schluter.com/de-DE/>

E-Mail Adresse: info@schlueter.de
