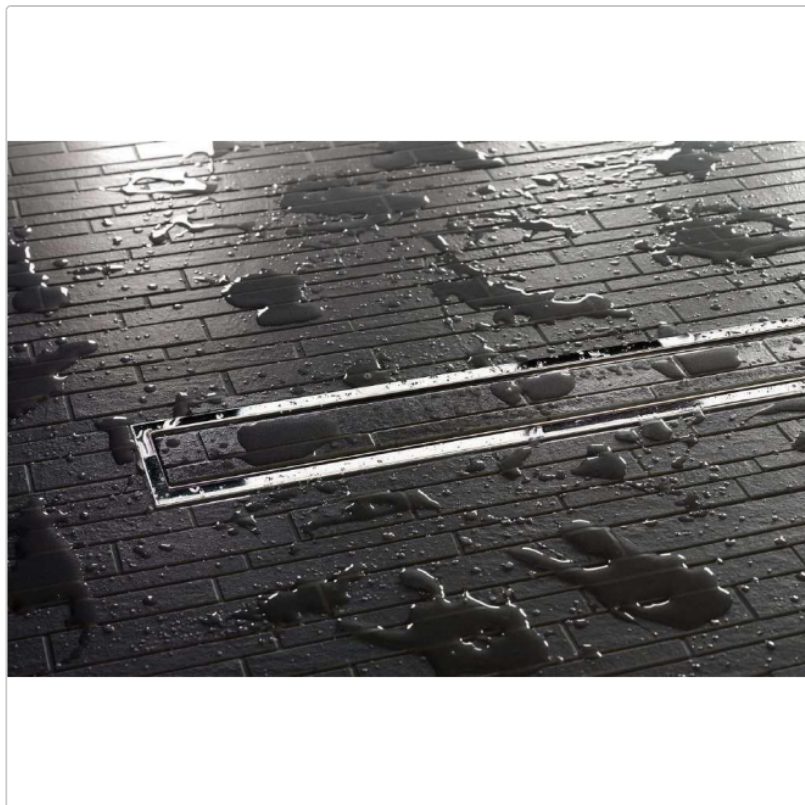


## Produktinformation

# Schlüter, KERDI-LINE-C 19 mm Rahmen, KLCA19EP110

Art-Nr.: KLCA19EP110 / GTIN: 4011832173950 / Marke: [Schlüter](#)

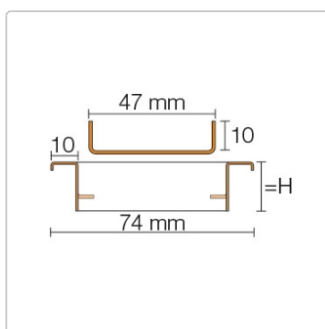


**221,95EUR** / Stück

Grundpreis: 221,95EUR / Paket

inkl. 19% USt. zzgl. Versand

Lieferzeit: 3-6 Werktage



---

## Produktinformation

Art: Rahmen mit verfliesbarem Rost  
Design: Line-C  
Farbe: Schlüter Edelstahl hochglanzpoliert  
Gewicht: 1,61 kg/Stück  
Höhe: 19 mm  
Nennmass: 110 cm  
Serie: Kerdi-Line-C  
Versand-Art: Paketdienst

Designrost A mit 19 mm Rahmen, Edelstahl V4A hochglanzpoliert **Hinweis** 19mm für Belegstärken 3-15 mm

### Hersteller

---

#### Kontaktinformation gem. Art. 19 EU GPSR

##### Postanschrift

Schlüter-Systems KG

Schmölestraße 7  
58640 Iserlohn  
Germany

##### Elektronische Adresse

Website: <https://eu.schluter.com/de-DE/>

E-Mail Adresse: [info@schlueter.de](mailto:info@schlueter.de)

---