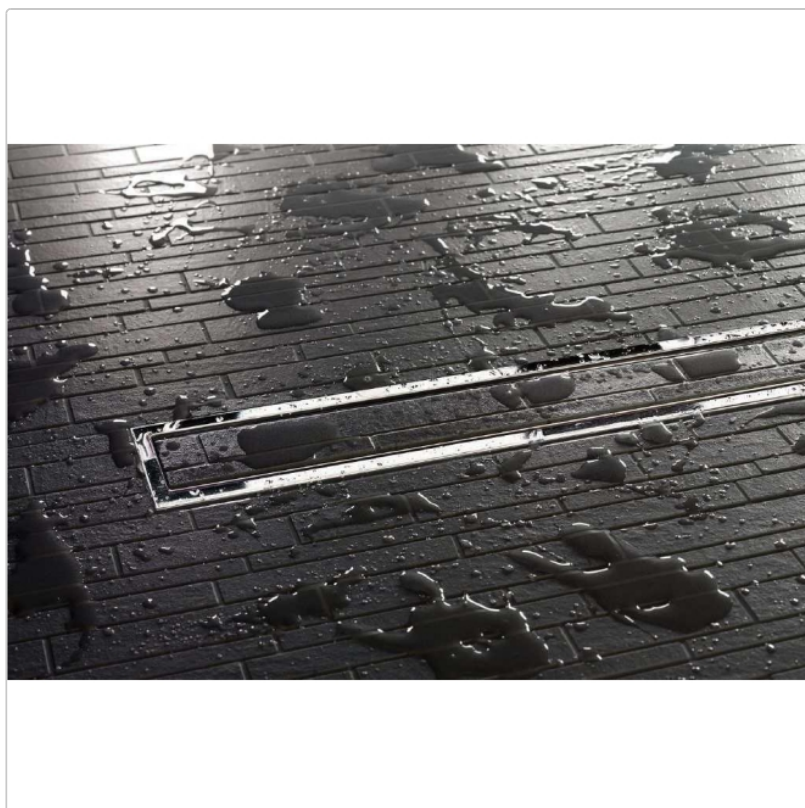


Produktinformation

Schlüter KERDI-LINE-C 19 mm Rahmen, KLCA19EP50

Art-Nr.: KLCA19EP50 / GTIN: 4011832173899 / Marke: [Schlüter](#)

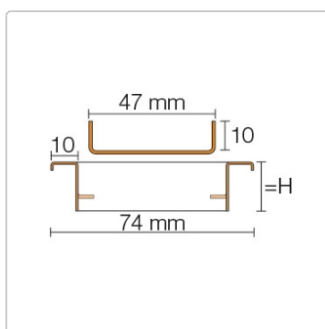


191,95EUR / Stück

Grundpreis: 191,95EUR / Paket

inkl. 19% USt. zzgl. Versand

Lieferzeit: 3-6 Werktage



Produktinformation

Art: Rahmen mit verfliesbarem Rost
Design: Line-C
Farbe: Schlüter Edelstahl hochglanzpoliert
Gewicht: 0,89 kg/Stück
Höhe: 19 mm
Nennmass: 50 cm
Serie: Kerdi-Line-C

Designrost A mit 19 mm Rahmen, Edelstahl V4A hochglanzpoliert **Hinweis** 19mm für Belegstärken 3-15 mm

Hersteller

Kontaktinformation gem. Art. 19 EU GPSR

Postanschrift

Schlüter-Systems KG

Schmölestraße 7
58640 Iserlohn
Germany

Elektronische Adresse

Website: <https://eu.schluter.com/de-DE/>

E-Mail Adresse: info@schlueter.de
