

Produktinformation

Schlüter Designrost KERDI-LINE-IF-G 23 mm KLIFG23EB50

Art-Nr.: KLIFG23EB50 / GTIN: 4011832162923 / Marke: [Schlüter](#)

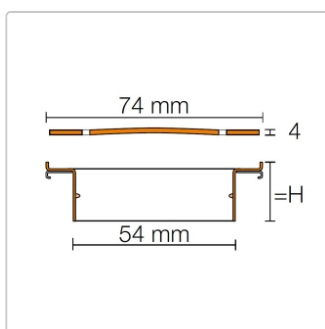


277,00EUR / Stück

Grundpreis: 277,00EUR / Paket

inkl. 19% USt. zzgl. Versand

Lieferzeit: 3-6 Werktage



Produktinformation

Art: Rahmen mit Designrost
Design: Line-IF-G
Farbe: Schlüter Edelstahl Gebürstet
Gewicht: 1,45 kg/Stück
Höhe: 23 mm
Material: Edelstahl V4A
Nennmass: 50 cm
Serie: Kerdi-Line-IF

Hersteller

Kontaktinformation gem. Art. 19 EU GPSR

Postanschrift

Schlüter-Systems KG

Schmölestraße 7
58640 Iserlohn
Germany

Elektronische Adresse

Website: <https://eu.schluter.com/de-DE/>

E-Mail Adresse: info@schlueter.de
