

Produktinformation

Schlüter KERDI-LINE-H 50 G2 KLH50G2E100

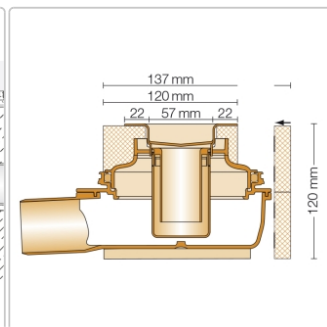
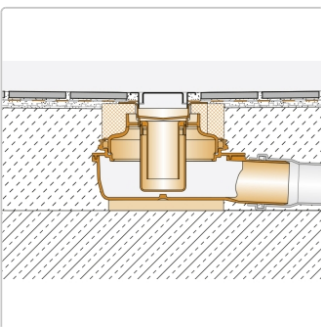
Art-Nr.: KLH50G2E100 / GTIN: 4011832156823 / Marke: [Schlüter](#)

320,00EUR / Stück

Grundpreis: 320,00EUR / Paket

inkl. 19% USt. zzgl. Versand

Lieferzeit: 3-6 Werktage



Produktinformation

Art: Bodenablaufsystem
Gewicht: 3,278 kg/Stück
Hinweis: Ablaufleistung: 0,8 l/s
Höhe: 120 mm
Nennmass: 100 cm
Serie: Kerdi-Line-H 50 G2
Versand-Art: Paketdienst

Set-Komponenten

- Eckabdichtung (für aufgehende Seitenwand)
- zweiteiliger Geruchsverschluss
- Rinnenkörper mit Dichtmanschette und Rinnenträger
- Ablaufgehäuse
- Adapter

Hersteller

Kontaktinformation gem. Art. 19 EU GPSR

Postanschrift

Schlüter-Systems KG

Schmölestraße 7
58640 Iserlohn
Germany

Elektronische Adresse

Website: <https://eu.schluter.com/de-DE/>

E-Mail Adresse: info@schlueter.de
