

## Produktinformation

# Schlüter KERDI-LINE-H 50 G2 KLH50G2E150

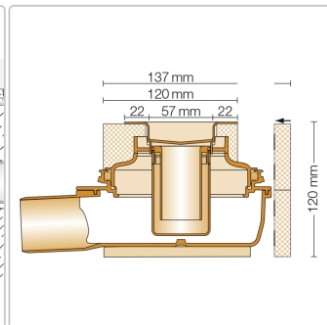
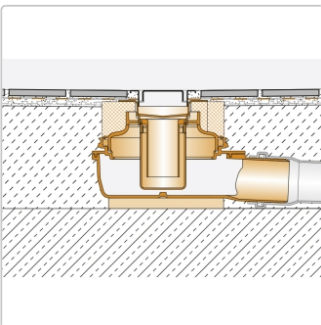
Art-Nr.: KLH50G2E150 / GTIN: 4011832156878 / Marke: [Schlüter](#)

**444,00EUR** / Stück

Grundpreis: 444,00EUR / Paket

inkl. 19% USt. zzgl. Versand

Lieferzeit: 3-6 Werktage



---

# Produktinformation

Art: Bodenablaufsystem  
Gewicht: 3,840 kg/Stück  
Hinweis: Ablaufleistung: 0,8 l/s  
Höhe: 120 mm  
Nennmass: 150 cm  
Serie: Kerdi-Line-H 50 G2

## Set-Komponenten

- Eckabdichtung (für aufgehende Seitenwand)
- zweiteiliger Geruchsverschluss
- Rinnenkörper mit Dichtmanschette und Rinnenträger
- Ablaufgehäuse
- Adapter

## Hersteller

---

### Kontaktinformation gem. Art. 19 EU GPSR

#### Postanschrift

Schlüter-Systems KG

Schmölestraße 7  
58640 Iserlohn  
Germany

#### Elektronische Adresse

Website: <https://eu.schluter.com/de-DE/>

E-Mail Adresse: [info@schlueter.de](mailto:info@schlueter.de)

---