

## Produktinformation

# Schlüter Gefälleboard Kerdi-Shower-T 183x183 cm

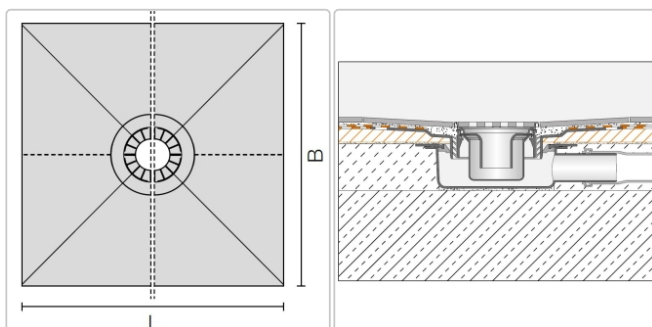
Art-Nr.: KST1830 / GTIN: 4011832163715 / Marke: [Schlüter](#)

**210,50EUR** / Stück

Grundpreis: 210,50EUR / Paket

inkl. 19% USt. zzgl. Versand

Lieferzeit: 3-6 Werktage



## Produktinformation

Art:	Gefälleboard
Eigenschaft:	für zentrale Punktentwässerung
Gewicht:	0,75 kg
Herstellermaß:	183x183 cm
Höhe:	32 mm
Material:	Polystyrol mit KERDI-Abdichtung
Nennmass:	183x183 cm
Serie:	Kerdi-Shower-T

### Schlüter®-KERDI-SHOWER-T

Schlüter-KERDI-SHOWER-T ist ein Gefälleboard aus druckstabilem Polystyrol mit einer werkseitig aufkaschierten Schlüter-KERDI Abdichtung. In bodengleichen Duschen stellt es ein ausreichendes Gefälle zur zentralen Punktentwässerung her. Es ist zur Aufnahme der Bodenabläufe Schlüter-KERDI-DRAIN vorbereitet. Das Gefälleboard wird auf einer bauseits eingebrachten Ausgleichsschicht mit vorbereitetem KERDI-DRAIN Ablauftopf angearbeitet. Individuelle Abmessungen lassen sich anhand vorgegebener Schneidnuten einfach mit dem Cuttermesser unter Einhaltung eines gleichbleibenden Seitenverhältnisses zuschneiden.

### Hersteller

#### Kontaktinformation gem. Art. 19 EU GPSR

##### Postanschrift

Schlüter-Systems KG

Schmölestraße 7  
58640 Iserlohn  
Germany

##### Elektronische Adresse

Website: <https://eu.schluter.com/de-DE/>

E-Mail Adresse: [info@schlueter.de](mailto:info@schlueter.de)