

Produktinformation

Schlüter KERDI-LINE-A 19 mm Rahmen, KLA19EB130

Art-Nr.: KLA19EB130 / GTIN: 4011832143311 / Marke: [Schlüter](#)

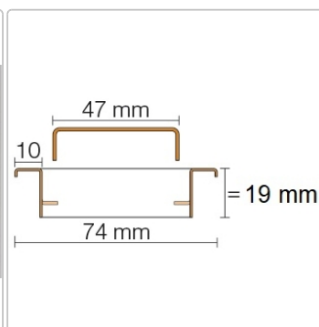
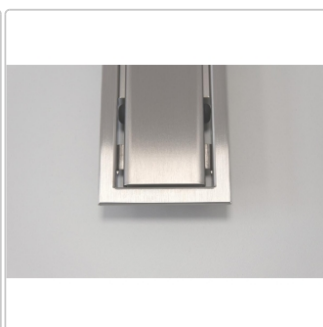


294,00EUR / Stück

Grundpreis: 294,00EUR / Paket

inkl. 19% USt. zzgl. Versand

Lieferzeit: 3-6 Werktage



Produktinformation

Art: Rahmen mit Designrost
Design: Line-A
Farbe: Schlüter Edelstahl Gebürstet
Gewicht: 1,85 kg/Stück
Höhe: 19 mm
Nennmass: 130 cm
Serie: Kerdi-Line-A
Versand-Art: Paketdienst

Designrost A mit 19 mm Rahmen, Edelstahl V4A gebürstet **Hinweis** 19mm für Belegstärken 3-15 mm

Hersteller

Kontaktinformation gem. Art. 19 EU GPSR

Postanschrift

Schlüter-Systems KG

Schmölestraße 7
58640 Iserlohn
Germany

Elektronische Adresse

Website: <https://eu.schluter.com/de-DE/>

E-Mail Adresse: info@schlueter.de
