

Produktinformation

Schlüter, KERDI-LINE-A 30 mm Rahmen, KLA30EB100

Art-Nr.: KLA30EB100 / GTIN: 4011832127250 / Marke: [Schlüter](#)

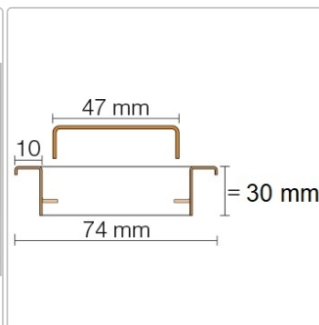
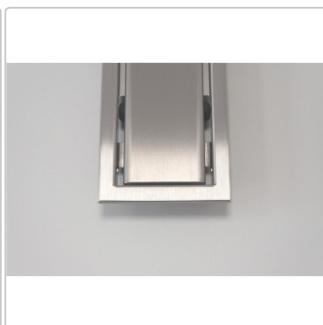


215,80EUR / Stück

Grundpreis: 215,80EUR / Paket

inkl. 19% USt. zzgl. Versand

Lieferzeit: 3-6 Werktage



Produktinformation

Art: Rahmen mit Designrost
Design: Line-A
Farbe: Schlüter Edelstahl Gebürstet
Gewicht: 1,61 kg/Stück
Höhe: 30 mm
Nennmass: 100 cm
Serie: Kerdi-Line-A
Versand-Art: Paketdienst

Designrost A mit 30 mm Rahmen, Edelstahl V4A gebürstet **Hinweis** 30mm für Belegstärken 13-25 mm

Hersteller

Kontaktinformation gem. Art. 19 EU GPSR

Postanschrift

Schlüter-Systems KG

Schmölestraße 7
58640 Iserlohn
Germany

Elektronische Adresse

Website: <https://eu.schluter.com/de-DE/>

E-Mail Adresse: info@schlueter.de
