

## Produktinformation

# Schlüter KERDI-LINE-VARIO Entwässerungsprofil 180 cm COVE 26 Steingrau

Art-Nr.: KLVRD9TSSG180 / GTIN: 4011832207372 / Marke: [Schlüter](#)

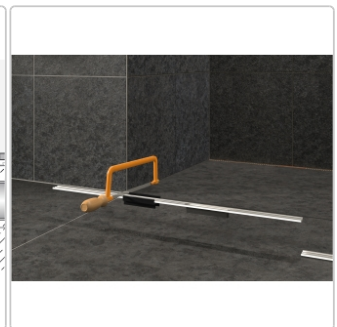
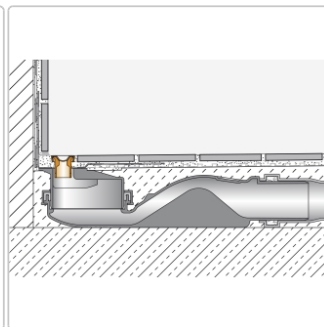
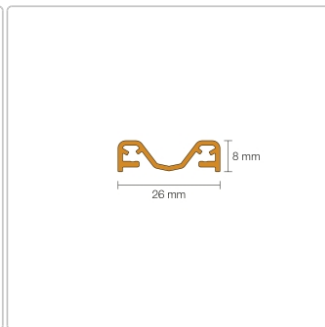
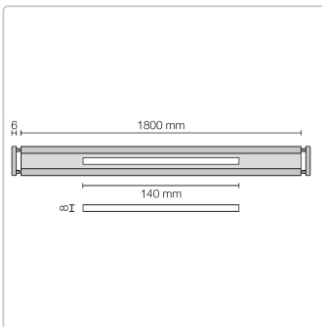


**158,00EUR** / Stück

Grundpreis: 158,00EUR / Paket

inkl. 19% USt. zzgl. Versand

Lieferzeit: 3-6 Werktage



## Produktinformation

Art:	Designrost
Design:	Cove 26
Eigenschaft:	Ablaufschlitz 8 mm
Farbe:	Schlüter Steingrau
Gewicht:	1,35 kg/Stück
Länge:	180 cm
Material:	Alu strukturbeschichtet
Nennmass:	22-180 cm
Serie:	Kerdi-Line-Vario

Schlüter-KERDI-LINE-VARIO-COVE Kürzbares Hohlkehrl-Entwässerungsprofil

Wenn Sie sich einen dezenten Ablauf in Ihrer bodengleichen Dusche wünschen, liegen Sie mit unserem Hohlkehrlprofil Schlüter-KERDI-LINE-VARIO-COVE genau richtig. Dieses verfügt über einen Ablaufschlitz, der entweder 8 oder 14 Millimeter breit und 140 mm lang ist (COVE 26 und COVE 34). Apropos "lang": Sie können das elegante Entwässerungsprofil in **zwei Längen** (120 und 180 cm) bestellen und dann **variabel kürzen**. Die zwei **mitgelieferten Endkappen** garantieren einen sauberen Abschluss. Sie erhalten dieses und auch das Entwässerungsprofil WAVE sowohl in gebürstetem Edelstahl V4A als auch in Aluminium mit Pulverbeschichtungen aus der TRENDLINE-Serie.

### Hersteller

### Kontaktinformation gem. Art. 19 EU GPSR

#### Postanschrift

Schlüter-Systems KG

Schmöllestraße 7  
58640 Iserlohn  
Germany

#### Elektronische Adresse

Website: <https://eu.schluter.com/de-DE/>

E-Mail Adresse: [info@schlueter.de](mailto:info@schlueter.de)