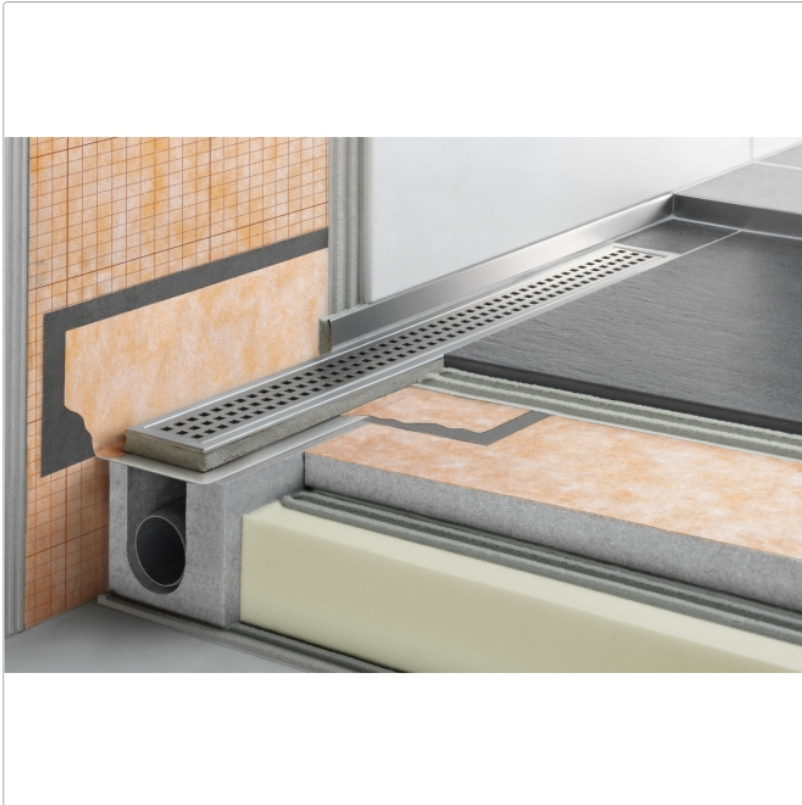


## Produktinformation

# Schlüter KERDI-LINE-H 50, KLH50GE100

Art-Nr.: KLH50GE100 / GTIN: 4011832130786 / Marke: [Schlüter](#)

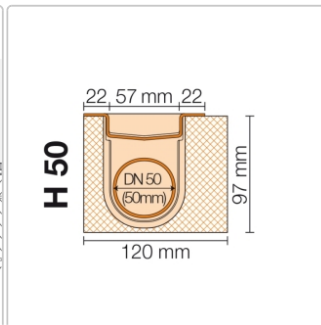
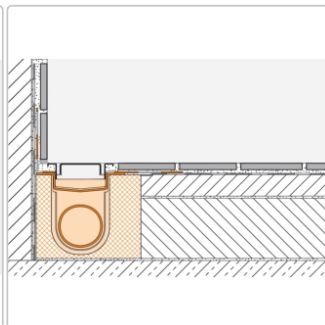


**259,95EUR** / Stück

Grundpreis: 259,95EUR / Paket

inkl. 19% USt. zzgl. Versand

Lieferzeit: 3-6 Werktage



## Produktinformation



Art: Bodenablaufsystem  
Gewicht: 3,16 kg/Stück  
Hinweis: Ablaufleistung: 0,6 l/s  
Höhe: 97 mm  
Nennmass: 100 cm  
Serie: Kerdi-Line-H 50

Set Edelstahl-Linienentwässerung V4A mit Geruchsverschluss, Ablauf DN 50 horizontal Länge innenmaß: 100 cm Länge außenmaß: 105 cm **Technische Daten** Ablauf: DN 50 Ablaufleistung: 0,6 l/s Einbauhöhe: 97 mm Breite der Abdeckung inkl. Rahmen: 74 mm **Set-Komponenten**

- Eckabdichtung (für seitlichen Wandanschluss)
- zweiteiliger Geruchsverschluss
- Rinnenkörper mit Dichtmanschette
- Ablaufgehäuse
- Ablaufrohr
- Rinenträger
- Übergang DN 40 auf DN 50 (nur für KERDI-LINE-H 40)

### Hersteller

### Kontaktinformation gem. Art. 19 EU GPSR

#### Postanschrift

Schlüter-Systems KG

Schmölestraße 7  
58640 Iserlohn  
Germany

#### Elektronische Adresse

## Produktinformation

Website: <https://eu.schluter.com/de-DE/>

E-Mail Adresse: [info@schlueter.de](mailto:info@schlueter.de)

---