

Produktinformation

Schlüter LIPROTEC EASY LED-Modul mit Schenkel Warmweiss Edelstahl gebürstet V4A 250 cm

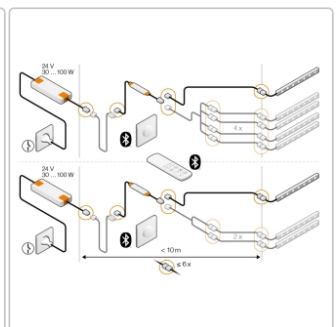
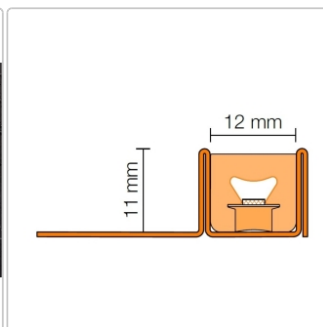
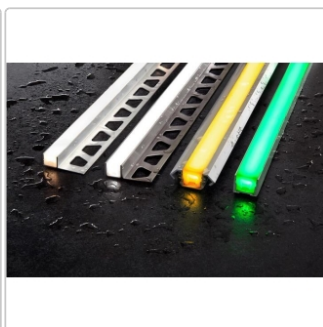
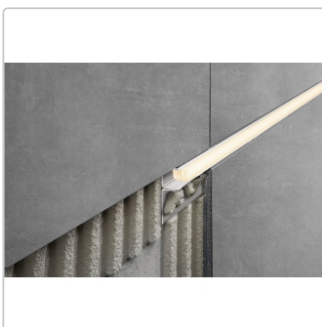
Art-Nr.: LLP110V4A1 / GTIN: 4011832173332 / Marke: [Schlüter](#)



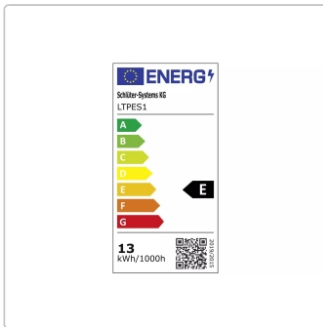
289,00EUR / Stück

Grundpreis: 115,60EUR / m
inkl. 19% USt. zzgl. Versand

Lieferzeit: 3-6 Werktage



Produktinformation



Art:	LED-Modul mit Befestigungsschenkel
Energieeffizienzklasse:	E
Gewicht:	1,484 kg/Stück
Hinweis:	inkl. Endkappe + Dichtmittel zum Kürzen des LED-Moduls
Höhe:	11 mm
Länge:	250 cm
Lichtfarbe:	warmweiß (3000 K)
Material:	Edelstahl gebürstet V4A
Nennleistung:	12,5 W
Serie:	Liprotec-Easy LLPM
Verbrauch:	13 kWh/1000h

Schlüter-LIPROTEC-LLPM

LED-Modul

Akzentuierung Ihrer Innen- und Außenwände mit Lichtlinien leicht gemacht: LIPROTEC-EASY sorgt für eine mühelose Installation, dank Plug & Play-Steckverbindungen.

Schlüter-LIPROTEC-LLPM ist ein LED-Modul, das aus einem voll ummantelten LED-Schlauch mit homogener Lichtstreuung und einem Aufnahmeprofil mit trapezgelochtem Befestigungsschenkel besteht. Es ist entweder aus Aluminium oder aus Edelstahl gefertigt. Das LED-Modul ist wahlweise mit fixen Farbtemperaturen von 3000 K oder 4900 K im Weißlichtbereich oder im farbigen Lichtbereich RGB+W erhältlich. Letztere ermöglichen das Einstellen von mehr als 16 Millionen unterschiedlichen Farbtönen und Farbtemperaturen von 2500 K - 6500 K. Das weiße LED-Modul ist in der flachen Bauhöhe 11 mm erhältlich und erlaubt so einen flächenbündigen Einbau in Fliesendicke.

LIPROTEC-LLPM lässt sich einfach an den markierten Schnittpunkten kürzen und über das beigelegte Endkappen-Set (LIPROTEC-PES) IP-konform verschließen. Als Endkappen für das Profil empfehlen wir LIPROTEC-LLPM/EK.

Hersteller

Produktinformation

Kontaktinformation gem. Art. 19 EU GPSR

Postanschrift

Schlüter-Systems KG

Schmölestraße 7

58640 Iserlohn

Germany

Elektronische Adresse

Website: <https://eu.schluter.com/de-DE/>

E-Mail Adresse: info@schlueter.de
