

## Produktinformation

# Schlüter LIPROTEC EASY LED-Modul RGB+W Aluminium 100 cm

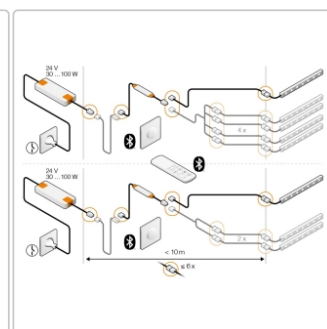
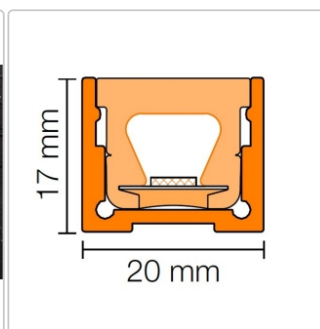
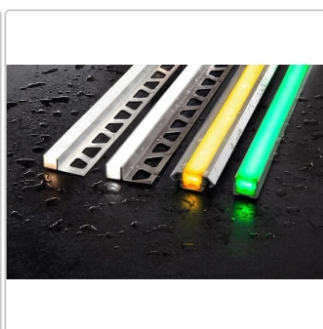
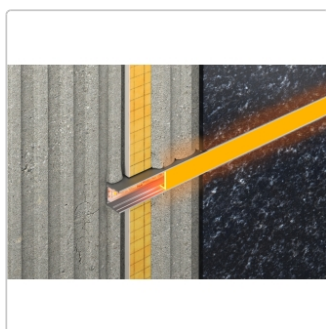
Art-Nr.: LLP2017AE9/100 / GTIN: 4011832174551 / Marke: [Schlüter](#)



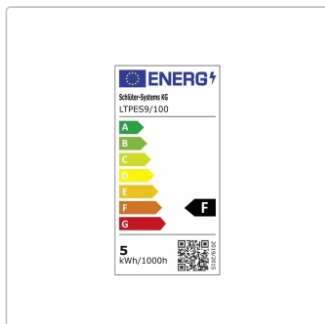
**169,00EUR** / Stück

Grundpreis: 169,00EUR / m  
inkl. 19% USt. zzgl. Versand

Lieferzeit: 3-6 Werktage



## Produktinformation



Art:	LED-Modul ohne Befestigungsschenkel
Breite:	20 mm
Energieeffizienzklasse:	F
Gewicht:	0,921 kg/Stück
Hinweis:	inkl. Endkappe + Dichtmittel zum Kürzen des LED-Moduls
Höhe:	17 mm
Länge:	100 cm
Lichtfarbe:	RGB + W (2700 K) ohne BT-Steuerung
Material:	Aluminium
Nennleistung:	15 W
Serie:	Liprotec-Easy LLP
Verbrauch:	5 kWh/1000h

Schlüter-LIPROTEC-LLP

LED-Modul

Sie wollen sicher und einfach Akzente durch Lichtlinien setzen? Mühelos gelingt Ihnen dies bei unserer Serie LIPROTEC-EASY, dank der Plug & Play-Steckverbindungen.

Schlüter-LIPROTEC-LLP ist ein LED-Modul bestehend aus einem **flexiblen voll ummantelten LED-Schlauch** mit homogener Lichtstreuung und einem **U-förmigen Aufnahmeprofil** aus Aluminium. Mit den LED-Modulen können farbige Lichtstreifen im Lichtbereich RGB+W mit mehr als 16 Millionen unterschiedlichen Farbtönen und Farbtemperaturen von 2500 K - 6500 K erzeugt werden. Das Aufnahmeprofil ermöglicht einen flächenbündigen Einbau bei einer Bauhöhe von 17 mm.

LIPROTEC-LLP ist in unterschiedlichen Längen lieferbar, lässt sich jedoch auch einfach an den markierten Schnittpunkten kürzen und über das beigelegte Endkappen-Set (LIPROTEC-PES) IP-konform verschließen. Als Endkappen für das Profil empfehlen wir LIPROTEC-WS/EK.

**Hersteller**

# Produktinformation

## **Kontaktinformation gem. Art. 19 EU GPSR**

### **Postanschrift**

Schlüter-Systems KG

Schmölestraße 7

58640 Iserlohn

Germany

### **Elektronische Adresse**

Website: <https://eu.schluter.com/de-DE/>

E-Mail Adresse: [info@schlueter.de](mailto:info@schlueter.de)

---