

Produktinformation

Schlüter LIPROTEC EASY LED-Modul RGB+W Aluminium 250 cm

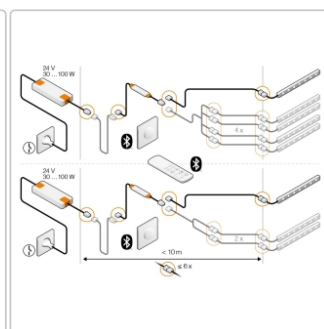
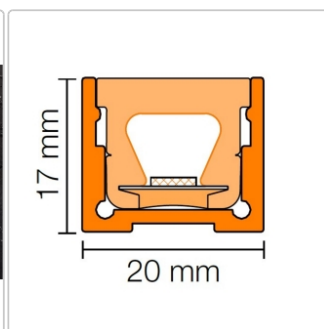
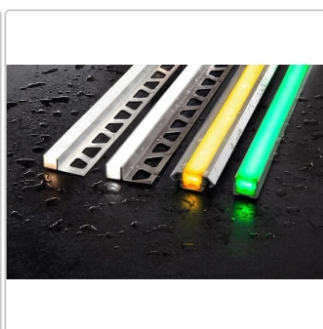
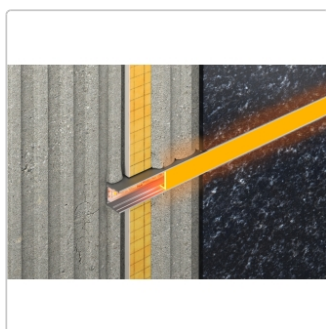
Art-Nr.: LLP2017AE9 / GTIN: 4011832174575 / Marke: [Schlüter](#)



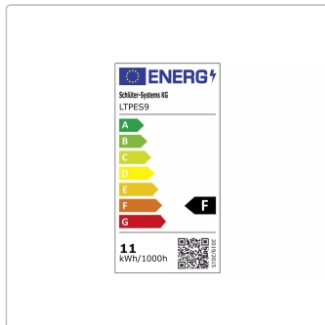
328,00EUR / Stück

Grundpreis: 131,20EUR / m
inkl. 19% USt. zzgl. Versand

Lieferzeit: 3-6 Werktage



Produktinformation



| | |
|-------------------------|--|
| Art: | LED-Modul ohne Befestigungsschenkel |
| Breite: | 20 mm |
| Energieeffizienzklasse: | F |
| Gewicht: | 2,275 kg/Stück |
| Hinweis: | inkl. Endkappe + Dichtmittel zum Kürzen des LED-Moduls |
| Höhe: | 17 mm |
| Länge: | 250 cm |
| Lichtfarbe: | RGB + W (2700 K) ohne BT-Steuerung |
| Material: | Aluminium |
| Nennleistung: | 37,5 W |
| Serie: | Liprotec-Easy LLP |
| Verbrauch: | 11 kWh/1000h |

Schlüter-LIPROTEC-LLP

LED-Modul

Sie wollen sicher und einfach Akzente durch Lichtlinien setzen? Mühelos gelingt Ihnen dies bei unserer Serie LIPROTEC-EASY, dank der Plug & Play-Steckverbindungen.

Schlüter-LIPROTEC-LLP ist ein LED-Modul bestehend aus einem **flexiblen voll ummantelten LED-Schlauch** mit homogener Lichtstreuung und einem **U-förmigen Aufnahmeprofil** aus Aluminium. Mit den LED-Modulen können farbige Lichtstreifen im Lichtbereich RGB+W mit mehr als 16 Millionen unterschiedlichen Farbtönen und Farbtemperaturen von 2500 K - 6500 K erzeugt werden. Das Aufnahmeprofil ermöglicht einen flächenbündigen Einbau bei einer Bauhöhe von 17 mm.

LIPROTEC-LLP ist in unterschiedlichen Längen lieferbar, lässt sich jedoch auch einfach an den markierten Schnittpunkten kürzen und über das beigelegte Endkappen-Set (LIPROTEC-PES) IP-konform verschließen. Als Endkappen für das Profil empfehlen wir LIPROTEC-WS/EK.

Hersteller

Produktinformation

Kontaktinformation gem. Art. 19 EU GPSR

Postanschrift

Schlüter-Systems KG

Schmölestraße 7

58640 Iserlohn

Germany

Elektronische Adresse

Website: <https://eu.schluter.com/de-DE/>

E-Mail Adresse: info@schlueter.de
