

Produktinformation

Schlüter LIPROTEC EASY LED-Modul Wanddecke RGB+W Aluminium 250 cm

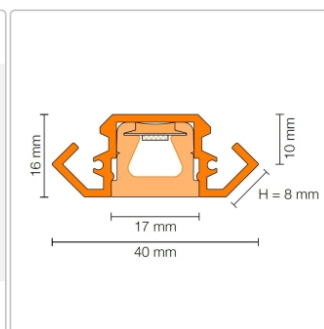
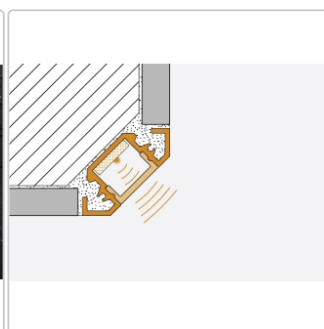
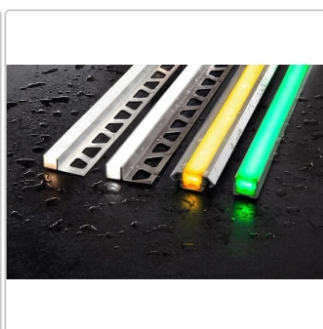
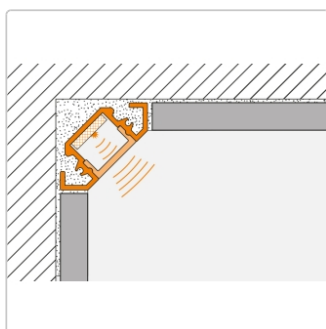
Art-Nr.: LLEP4016AE9 / GTIN: 4011832174582 / Marke: [Schlüter](#)



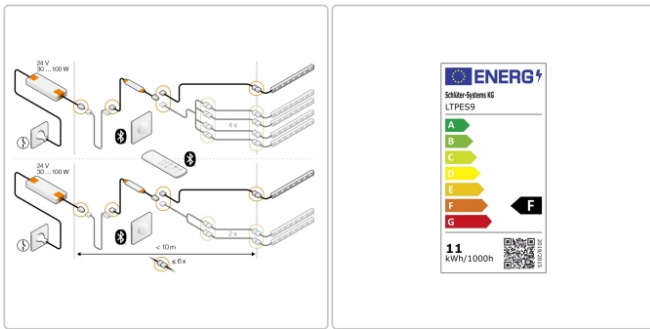
340,00EUR / Stück

Grundpreis: 136,00EUR / m
inkl. 19% USt. zzgl. Versand

Lieferzeit: 3-6 Werktage



Produktinformation



Art:	LED-Modul Wanddecke
Breite:	40 mm
Energieeffizienzklasse:	F
Gewicht:	1,361 kg/Stück
Hinweis:	inkl. Endkappe + Dichtmittel zum Kürzen des LED-Moduls
Höhe:	16 mm
Länge:	250 cm
Lichtfarbe:	RGB + W (2700 K) ohne BT-Steuerung
Material:	Aluminium
Nennleistung:	37,5 W
Serie:	Liprotec-Easy LLEP
Verbrauch:	11 kWh/1000h

Schlüter-LIPROTEC-LLPE

LED-Modul

Sie wollen die **Innen- und Außenecken** Ihrer Wände **mit Lichtlinien akzentuieren**? Besonders einfach gelingt Ihnen dies mit den Plug & Play-Steckverbindungen von LIPROTEC-EASY.

Das LED-Modul Schlüter-LIPROTEC-LLPE besteht aus einem flexiblen voll ummantelten LED-Schlauch mit homogener Lichtstreuung und einem Aufnahmeprofil aus Aluminium. Mit den LED-Modulen können farbige Lichtstreifen im Lichtbereich RGB+W mit mehr als 16 Millionen unterschiedlichen Farbtönen und Farbtemperaturen von 2500 K - 6500 K erzeugt werden.

LIPROTEC-LLPE lässt sich einfach an den markierten Schnittpunkten kürzen und über das beigelegte Endkappen-Set (LIPROTEC-PES) IP-konform verschließen. Als Endkappen für das Profil empfehlen wir LIPROTEC-LLE/EK.

Hersteller

Kontaktinformation gem. Art. 19 EU GPSR

Produktinformation

Postanschrift

Schlüter-Systems KG

Schmölestraße 7

58640 Iserlohn

Germany

Elektronische Adresse

Website: <https://eu.schluter.com/de-DE/>

E-Mail Adresse: info@schlueter.de
