

## Produktinformation

# Schlüter KERDI-LINE-F 50 Duschrinne DN50 KLF50GE150

Art-Nr.: KLF50GE150 / Marke: [Schlüter](#)

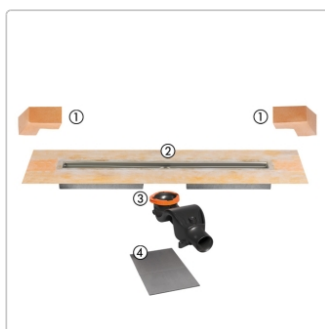


**575,00EUR** / Stück

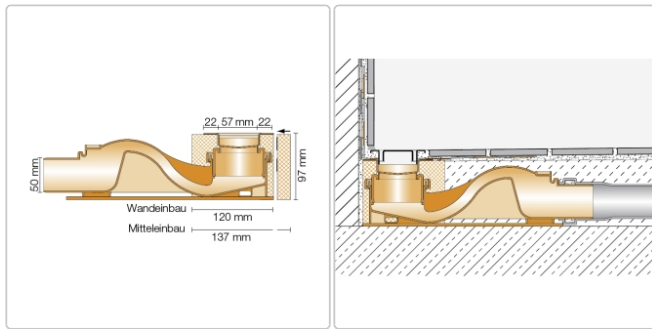
Grundpreis: 575,00EUR / Paket

inkl. 19% USt. zzgl. Versand

Lieferzeit: 3-6 Werktage



## Produktinformation



Art:	Bodenablaufsystem
Breite:	Abdeckung inkl. Rahmen: 74 mm
Eigenschaft:	97 mm - KLF50GE
Gewicht:	4,6 kg/Stück
Hinweis:	Sperrwasserhöhe: 50 mm
Höhe:	97 mm
Länge:	L/L1: 150/155 cm
Nennmass:	150 cm
Serie:	Kerdi-Line-F 50
Versand-Art:	Paketdienst

### Hersteller

#### Kontaktinformation gem. Art. 19 EU GPSR

##### Postanschrift

Schlüter-Systems KG

Schmölestraße 7  
58640 Iserlohn  
Germany

##### Elektronische Adresse

Website: <https://eu.schluter.com/de-DE/>

E-Mail Adresse: [info@schlueter.de](mailto:info@schlueter.de)