

## Produktinformation

# Schlüter KERDI-LINE-F 50 Duschrinne DN50 KLF50GE160

Art-Nr.: KLF50GE160 / Marke: [Schlüter](#)

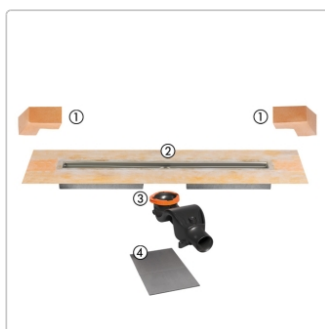


**595,00EUR** / Stück

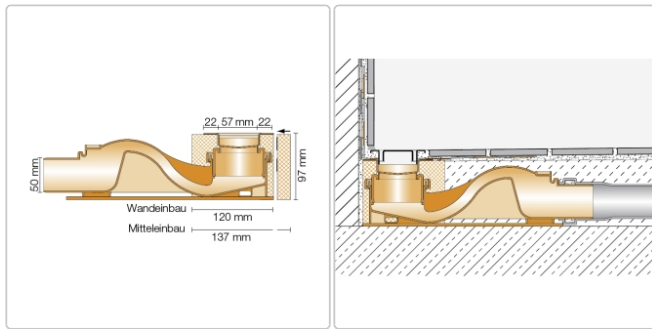
Grundpreis: 595,00EUR / Paket

inkl. 19% USt. zzgl. Versand

Lieferzeit: 3-6 Werktage



## Produktinformation



Art: Bodenablaufsystem  
 Breite: Abdeckung inkl. Rahmen: 74 mm  
 Eigenschaft: 97 mm - KLF50GE  
 Gewicht: 4,8 kg/Stück  
 Hinweis: Sperrwasserhöhe: 50 mm  
 Höhe: 97 mm  
 Länge: L/L1: 160/165 cm  
 Nennmass: 160 cm  
 Serie: Kerdi-Line-F 50

### Hersteller

#### Kontaktinformation gem. Art. 19 EU GPSR

##### Postanschrift

Schlüter-Systems KG

Schmölestraße 7  
 58640 Iserlohn  
 Germany

##### Elektronische Adresse

Website: <https://eu.schluter.com/de-DE/>

E-Mail Adresse: [info@schlueter.de](mailto:info@schlueter.de)